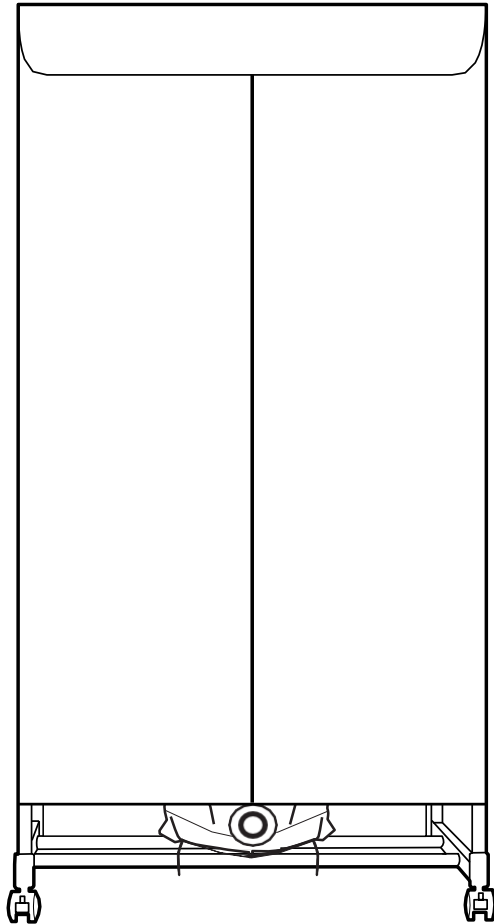
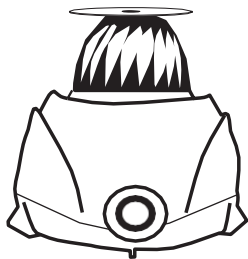




SECADOR DE ROUPAS

MANUAL DO UTILIZADOR

Ler este manual cuidadosamente antes do uso



Prezado Cliente,

Obrigado por comprar o nosso secador de roupas! Por favor leia cuidadosamente este manual para conhecer as características funcionais e métodos operacionais deste equipamento. Esperamos que tenha uma boa experiencia.

Diretório

A	Cuidados
B	Características
C	Principio de trabalho
D	Estrutura
E	Especificações
F	Peças e componentes
G	Instalação
H	Desmontagem
I	Instruções operacionais
J	Solução de Problemas

A. Cuidados

1. A usar ou não este equipamento, mantenha-o pelo menos 1M longe da água ou fonte de energia. Limpe-o com um pano humedecido e nunca com água.
2. Certifique-se de que o alimentador de energia contém ligação á terra.
3. Quando em uso, certifique-se de que a roupa já tenha sido centrifugada pela máquina de lavar ou torcida manualmente., de forma a reduzir o gotejamento e não molhar o chão. Isso também melhora o isolamento contra a electricidade, e reduz o tempo de secagem das roupas economizando energia.
4. Nunca toque nas partes metálicas nem na janela de saída do vento para evitar queimaduras.
5. Não permita que crianças ou desabilitados operarem o equipamento, e mantenha-os afastados quando o equipamento estiver em operação.
6. As roupas a serem secas devem suportar 70 graus Celsius ou acima e um peso total acima de 10Kg.
7. As janelas de saída e entrada de vento devem se manter ventiladas.
8. Não tente reparar o equipamento com pessoas desautorizadas.

B. Características

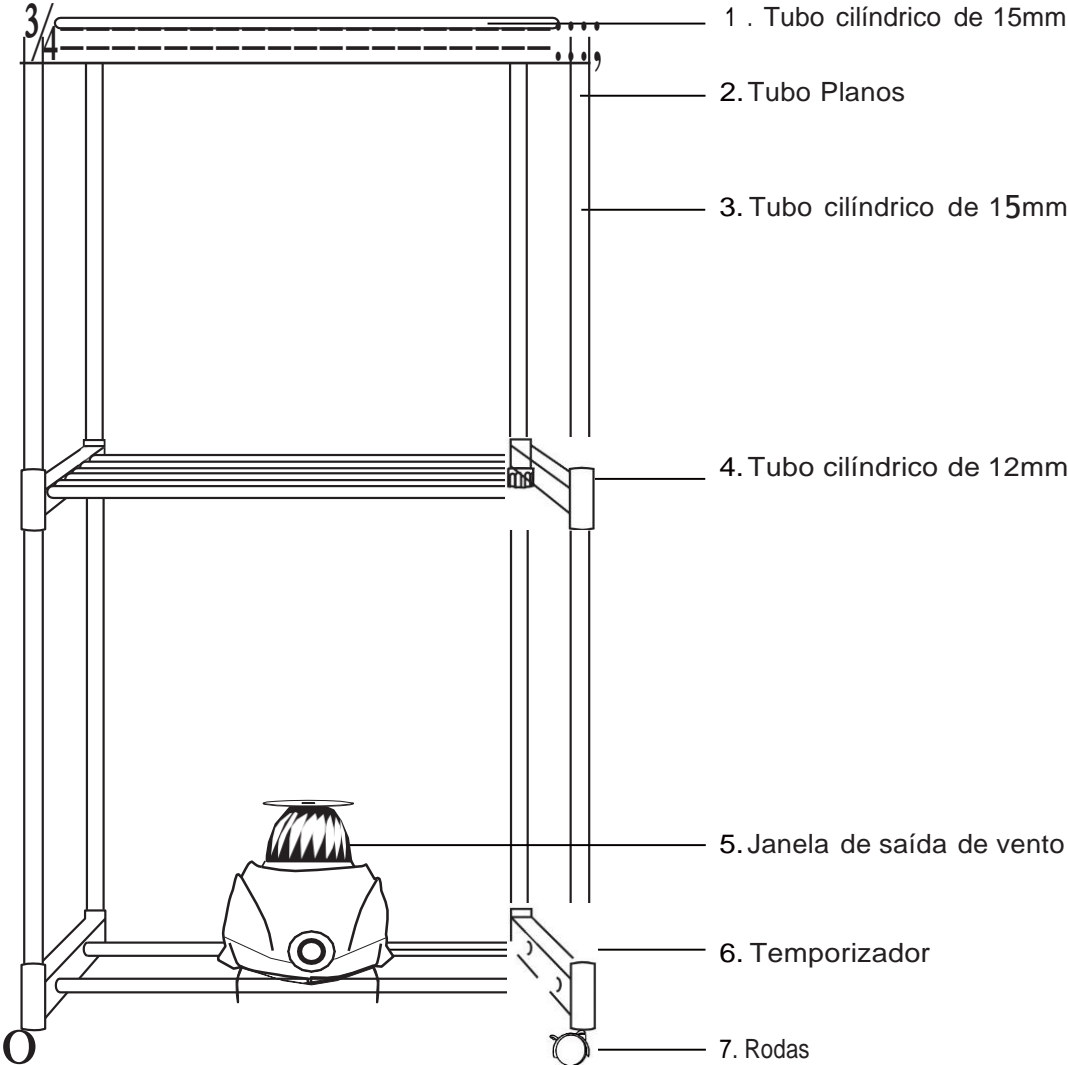
1. Secagem rápida com 360 graus de circulação de ar
2. Função desinfetante
3. Economiza até 35% de energia comparada com as máquinas secadoras de roupa tradicionais
4. Temporizador automático e interruptor
5. Tecnologia de aquecimento de cerâmica PTC
6. Design suspenso para manter as roupas esticadas e macias sem necessidade de passar
7. Capacidade de até 10Kg de roupas
8. Fácil carregamento e instalação
9. Design compacto e elegante
10. Tempo de operação até 180 minutos.

C. Princípio de Trabalho

O elemento de aquecimento PTC se caracteriza por uma operação segura, economia de energia e durabilidade.

- A ventoinha forma uma pressão de ar positiva dentro da cobertura.
- O ar de entrada é aquecido pelo elemento de aquecimento PTC dentro da cobertura.
- As roupas são secas por um vento quente dentro da cobertura enquanto a água é evaporada e repelida para fora da cobertura plástica.

D. Estrutura



E. Especificações

Voltagem: 230v~

Frequência: 50Hz

Potência: 1000W

Roupas a serem secas: 10-15Kgs

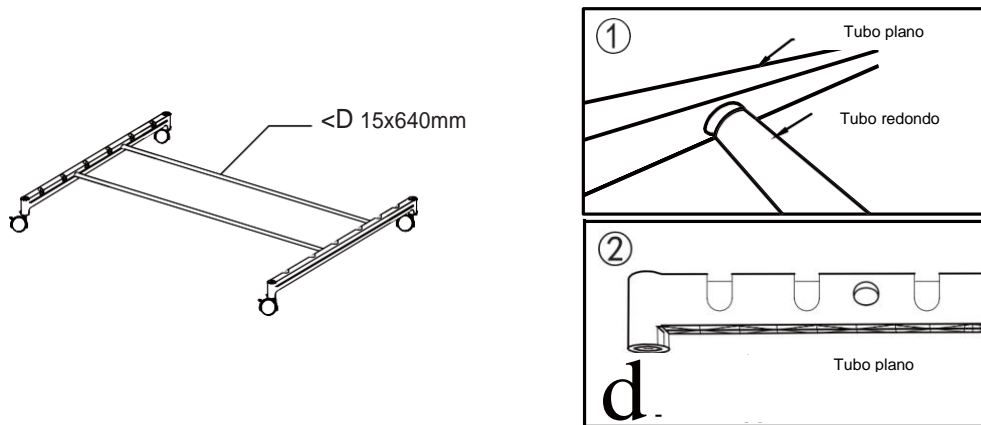
Período de secagem das roupas: 0-180 minutos

F. Peças e Componentes

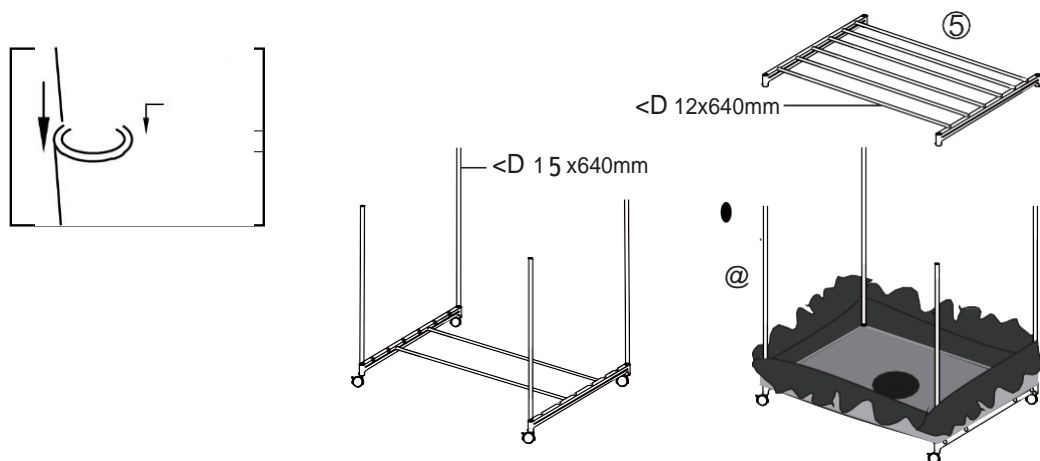
Nome	Quantidade	Unidade
Unidade Principal	1	peças
Tubo Plano	6	peças
Tubo cilíndrico 12mm	6	peças
Tubo cilíndrico 15mm	12	peças
Cobertura	1	peças
Roda	4	peças
Manual do usuário	1	peças

G. Instalação

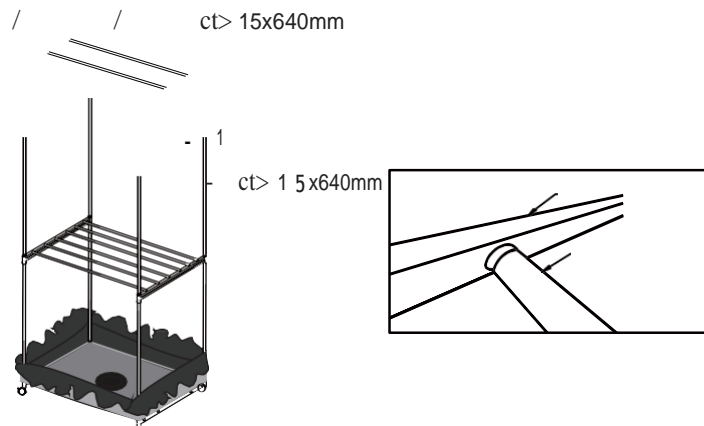
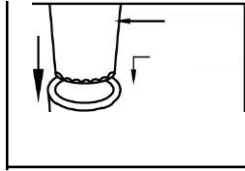
1. Inserir 2 peças de tubo de 15x640mm dentro dos buracos especificados dos tubos chatos (ver figura 1)
2. Insira as rodas dentro dos buracos especificados dos tubos chatos.



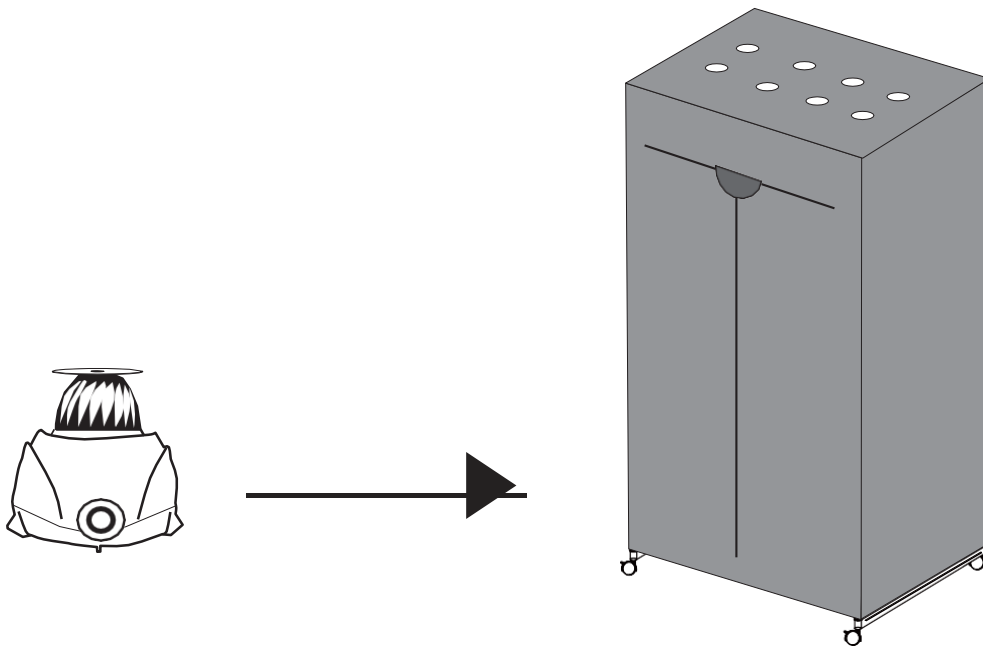
3. Por favor inserir 4 peças de tubo de 15x640mm dentro dos buracos especificados (ver figura 3)
4. Coloque a capa através das 4 peças de tubos de 15x640mm (ver figura 4)
5. Por favor inserir 6 peças de tubos de 12x640mm dentro dos buracos especificados dos tubos planos. O suporte central está pronto. Então insira o suporte central sobre as 4 peças de tubos de 15x640mm (ver figura 5)



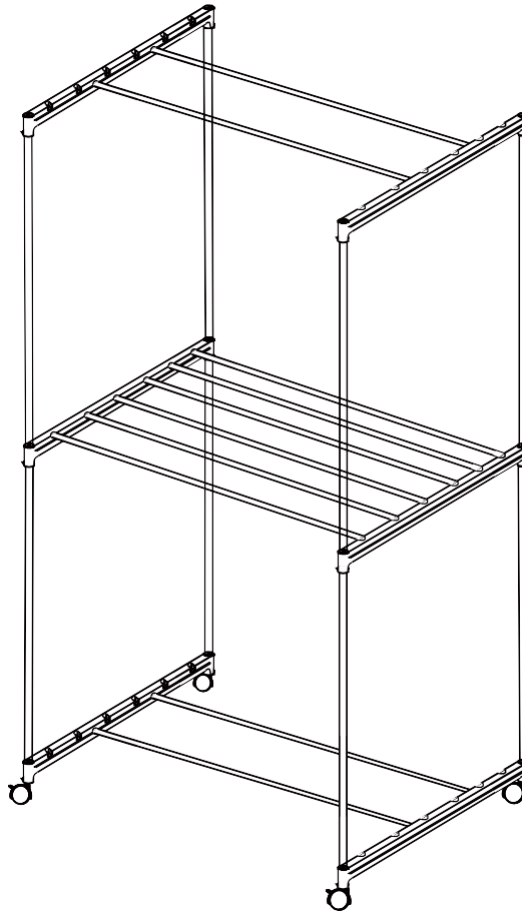
6. Por favor inserir 4 peças de tubos de 15x640mm sobre o suporte central (ver figura 6)
7. Inserir 2 peças de tubos de 15x640mm dentro dos buracos especificados dos tubos planos. Então o suporte superior está pronto (ver figura 7)
8. Coloque o suporte superior sobre as 4 peças de tubos 15x640mm.
9. Puxe a capa para cima pelo suporte central, onde o topo da capa passa por todo o suporte e é fechado com o zipper.



10. Coloque a unidade principal debaixo da capa (ver figura).



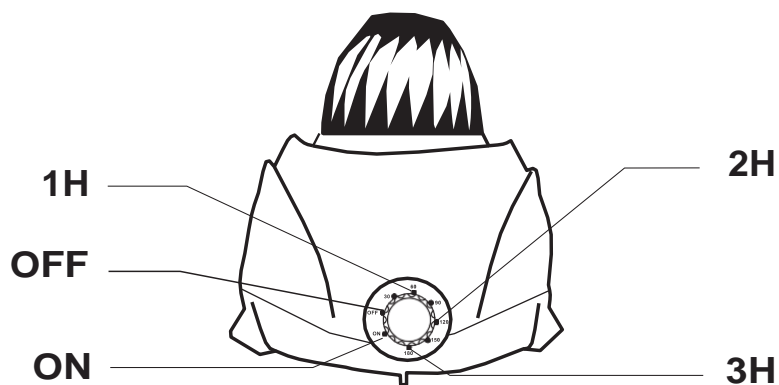
11. Nos dias de sol, pode remover o equipamento de secar e torná-lo num estendal de roupas.



H. Desmontagem

Siga os passos de instalação de forma contrária se quiser desmontar o equipamento.

1. Instruções de operação
1. Insira o botão de energia dentro do suporte de energia que tem o aterramento.
2. Rode a chave, na direção horária de 1-180min, você pode acertar o tempo de secagem que você precisar, o equipamento começará a funcionar, enquanto isso, o indicador de energia acenderá.



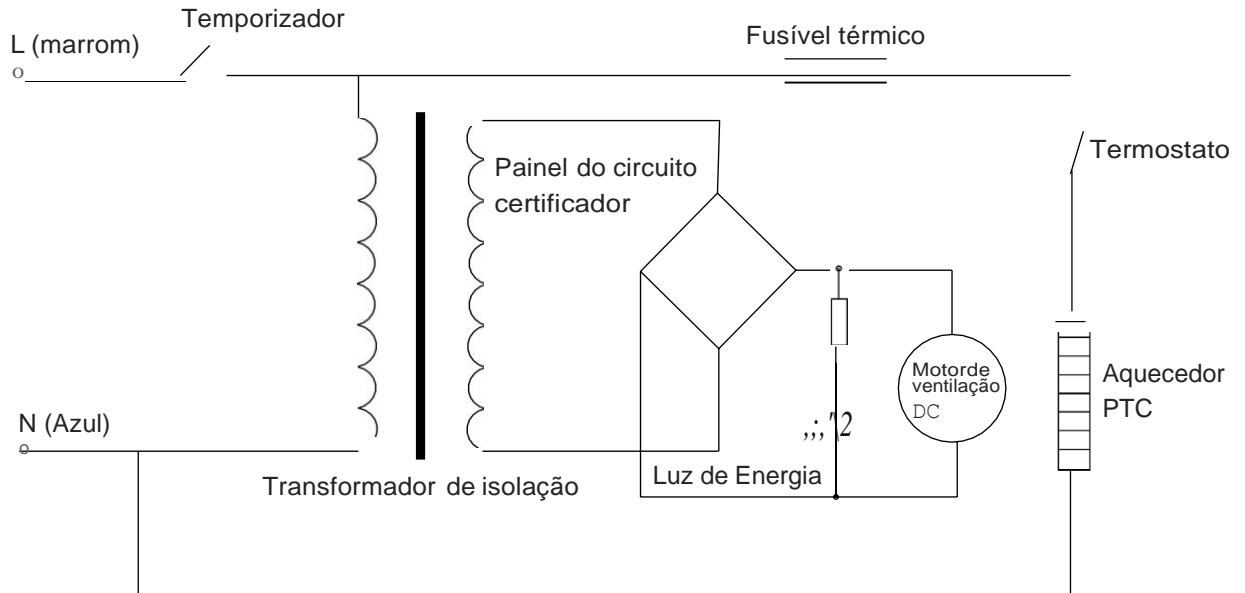
3. Rode a chave para a direção anti-horário para a posição ON, o equipamento trabalhará continuamente.

J. Solução de problemas

Siga os passos de instalação acima de forma contrária se quiser desmontar o equipamento.

Item	Problema	Possível causa
1	Tempo de secagem muito longo (> 180 min)	1.As roupas são muito grossas 2. As roupas não foram bem espremidas pela maquina de lavar ou a mão. 3.A capa não está bem fechada.
2	O equipamento para repentinamente Quando trabalhando	1. A entrada ou saída de ar pode estar bloqueada por roupa ou outra substancia,O circuito de auto-proteção do equipamento é ativado. 2. Ter excedido o tempo estabelecido
3	O indicador de energia não acende O equipamento não funciona	1. Energia cortada 2. Falha do fusível do soquete de alimentação 3.Ruptura do fusível do equipamento.

Desenho do Circuito Elétrico



INFORMAÇÃO DE GARANTIA



O fabricante fornece a garantia em conformidade com a legislação do país do consumidor em que o produto foi comercializado, a começar desde a data em que o aparelho é vendido ao consumidor final.

A garantia apenas cobre defeitos no material ou em defeitos de fabrico.

As reparações feitas na garantia só podem ser feitas por um centro de serviço autorizado. Quando fizer uma reclamação dentro da garantia, o recibo/fatura original (com data de compra) deve ser apresentado, caso não o faça os serviços centrais autorizados não poderão proceder a reparação em garantia pelo que terá que ser cobrado o valor da reparação.

A garantia não se aplica nos seguintes casos:

- Caso o aparelho esteja partido;
- Uso incorreto do aparelho, por exemplo; sobrecarga do aparelho, o uso não aprovado de acessórios
- Uso de força ou danos causados por forças exteriores
- Danos causados pelo mau uso, por exemplo; ligar a uma fonte de alimentação instável ou em não conformidade com as instruções de instalação;
- Desmontagem parcial ou completa do aparelho

Eliminação correta deste produto	
 	Este símbolo indica que este aparelho não deverá ser eliminado juntamente com os resíduos domésticos indiferenciados em toda a UE. Para evitar possíveis danos ao ambiente ou à saúde humana causados pela eliminação incontrolada de resíduos, recicle-o responsabilmente para promover a reutilização sustentável dos recursos materiais. Para retornar o aparelho utilizado, por favor use os sistemas de recolha ou contacte o revendedor onde o produto foi comprado. Eles podem levar este produto para a reciclagem ambientalmente segura.

CARTÃO DE GARANTIA

ATENÇÃO CARO CLIENTE:

INFORMAMOS QUE O APARELHO DEVE SER UTILIZADO SOMENTE PARA USO DOMÉSTICO E QUALQUER REPARAÇÃO NECESSÁRIA DEVERÁ SER EFECTUADA POR UM PROFISSIONAL DA MARCA, TENDO DOIS ANOS DE GARANTIA POR QUALQUER DEFEITO DE FABRICO.

CONTUDO SE O CLIENTE DESEJAR FAZÊ-LO POR SI PRÓPRIO OU POR ALGUÉM INDICADO POR ELE, PERDE AUTOMÁTICAMENTE O DIREITO À GARANTIA E A SACROFIL NÃO SE RESPONSABILIZA POR QUALQUER DEFICIENCIA NO EQUIPAMENTO MANIPULADO POR PESSOAL NÃO AUTORIZADO.

PARA O APARELHO TER OS DOIS ANOS DE GARANTIA NECESSITA DE APRESENTAR ESTA FICHA DEVIDAMENTE PREENCHIDA OU TALÃO DE COMPRA. SE VERIFICARMOS QUE O CLIENTE NÃO POSSUI ESTES DOCUMENTOS, PODERÁ PERDER O DIREITO À GARANTIA E TODOS OS CUSTOS INERENTES À REPARAÇÃO SERÃO POR CONTA DO CLIENTE.

Modelo do aparelho : _____

Nome de cliente: _____

Data de aquisição: -- _____

Local de compra: _____