

CARTÃO DE GARANTIA

ATENÇÃO CARO CLIENTE:

INFORMAMOS QUE O APARELHO DEVE SER UTILIZADO SOMENTE PARA USO DOMÉSTICO E QUALQUER REPARAÇÃO NECESSÁRIA DEVERÁ SER EFECTUADA POR UM PROFISSIONAL DA MARCA, TENDO DOIS ANOS DE GARANTIA POR QUALQUER DEFEITO DE FABRICO.

CONTUDO SE O CLIENTE DESEJAR FAZÊ-LO POR SI PRÓPRIO OU POR ALGUÉM INDICADO POR ELE, PERDE AUTOMATICAMENTE O DIREITO À GARANTIA E A SACROFIL NÃO SE RESPONSABILIZA POR QUALQUER DEFICIÊNCIA NO EQUIPAMENTO MANIPULADO POR PESSOAL NÃO AUTORIZADO.

Modelo do aparelho: _____
 Nome de cliente: _____
 Data de aquisição: ____/____/____

PARA O APARELHO TER OS DOIS ANOS DE GARANTIA NECESSITA DE APRESENTAR ESTA FICHA DEVIDAMENTE PREENCHIDA OU TALÃO DE COMPRA. SE VERIFICARMOS QUE O CLIENTE NÃO POSSUI ESTES DOCUMENTOS, PODERÁ PERDER O DIREITO À GARANTIA E TODOS OS CUSTOS INERENTES À REPARAÇÃO SERÃO POR CONTA DO CLIENTE.

10

INFORMAÇÃO DE GARANTIA

O fabricante fornece a garantia em conformidade com a legislação do país do consumidor, um prazo de 2 anos, a começar desde a data em que o aparelho é vendido ao consumidor.

A garantia apenas cobre defeitos no material ou em defeitos de fabrico.


As reparações feitas na garantia só podem ser feitas por um centro de serviço autorizado. Quando fizer uma reclamação dentro da garantia, o recibo/factura original (com data de compra) deve ser apresentado, caso não o faça os serviços centrais autorizados não poderão proceder a reparação em garantia pelo que terá que ser cobrado o valor da reparação.

A garantia não se aplica nos seguintes casos:

- em caso de aparelho partido
- uso incorrecto do aparelho, por exemplo: sobrecarga do aparelho o uso não aprovado de acessórios
- Uso de força ou danos causados por forças exteriores
- Danos causados pelo mau uso, por exemplo: ligar a uma fonte de alimentação instável ou em não conformidade com as instruções de instalação
- desmontagem parcial ou completa do aparelho

Eliminação correta deste produto

Este símbolo indica que este aparelho não deverá ser eliminado juntamente com os resíduos domésticos indiferenciados em toda a EU. Para evitar possíveis danos ao ambiente ou à saúde humana causados pela eliminação incontrolada de resíduos, recicle-o responsabilmente para promover a reutilização sustentável dos recursos materiais. Para retornar o aparelho utilizado, por favor use os sistemas de recolha ou contacte o revendedor onde o produto foi comprado. Eles podem levar este produto para a reciclagem segura para o ambiente.



9

Delba

SECADOR DE ROUPA MANUAL DE INSTRUÇÕES MODELO:DB-168

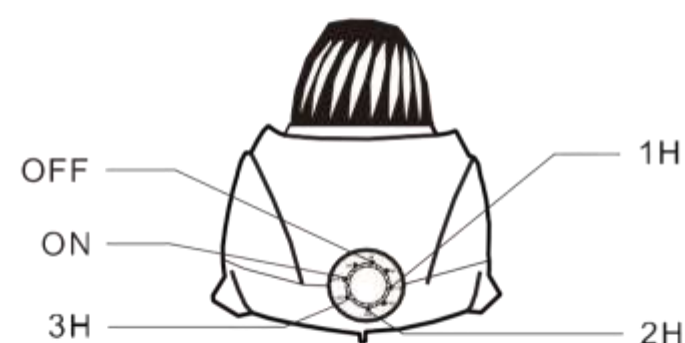


H. Desmontagem

Para desmontar o equipamento basta seguir os passos da montagem em reverso.

1. Instruções de Funcionamento

1. Insira a ficha de alimentação na ficha que por sua vez deverá estar em contacto com o fio terra.
2. Rode o interruptor, a máquina começa a trabalhar, entretanto o indicador de funcionamento (Power) ficará iluminado.



3. Rode o interruptor para a posição ON/Ligar e seleccione o tempo de secagem de roupa.
4. Rode o interruptor até meio da unidade para desligar.
5. Rode o interruptor no sentido contrario aos ponteiros do relógio para que o aparelho fique a trabalhar por tempo ilimitado.

7

B. Características

1. A adopção do metodo de secagem estática, que é bastante diferente dos métodos tradicionais de secagem de roupa, evita a fricção das roupas, engelhas, e outro tipo de estragos.
2. Unidade de aquecimento PTC, diferente dos métodos de aquecimento tradicionais, para assegurar a máxima segurança e o menor consumo. Dupla protecção de aquecimento.
3. Evita Poluição da Roupa: Ao isolar as roupas do ambiente exterior evita que fique sujas com pó, contacto com insectos e eliminando bactérias através das elevadas temperaturas.
4. Multifunções Num só aparelho: secador de roupa, aquecedor de interior e espaço para arrumação de roupas.
5. Poupa energia: Poupa energia quando comparado com aparelho tradicionais semelhantes.
6. Altamente Eficiente: Demora entre 1-3 horas a secar as roupas.
7. Fácil de Carregar: Pequeno, leve, Fácil desmontagem e fácil de transportar para viagem.

C. Funcionamento

A unidade de aquecimento PTC proporciona a máxima segurança, poupa energia fazendo um consumo muito económico, longa durabilidade.

2

Índice

- A. Cuidado
- B. Características
- C. Funcionamento
- D. Estrutura
- E. Especificações
- F. Partes e Componentes
- G. Instalação
- H. Desmontagem
- I. Instruções de Funcionamento
- J. Resolução de Problemas
- K. Precauções

A. Cuidado!

1. Quer o mecanismo esteja ou não a funcionar, assegure-se que este fica, no mínimo, a 1,5M de uma fonte de calor ou água.
2. Limpe-o com um pano húmido em vez de água.
3. Assegure-se que a ficha de alimentação está em contacto com o fio terra.
4. Durante o uso, assegure-se que as roupas foram torcidas previamente pela máquina ou manualmente. Desta forma reduzirá as gotas de água que vão cair no chão evitando que o chão fique molhado. Quanto mais enxuta estiver a roupa menor será o tempo de secagem poupando assim energia.
5. Nunca toque nas partes metálicas da entrada de ar evitando assim queimaduras.
6. Mantenha crianças e pessoas mentalmente incapazes longe do equipamento quando este estiver em funcionamento.
7. As roupas para secarem deverão suportar temperaturas a partir dos 70 graus e pesar no máximo 10kgs.
8. As entradas e saídas de ar devem manter uma boa ventilação.
9. Este equipamento não deverá ser arranjado por pessoal não qualificado para tal.

1

J. Resolução de Problemas

| Numero | Problema | Causa Possível |
|--------|--|--|
| 1 | As roupas não estão secas ao fim de 180 minutos | 1. As roupas são demasiado grossas. 2. As roupas não estão torcidas o suficiente. 3. A capa não está bem fechada deixando escapar ar quente. |
| 2 | A máquina pára, de repente, a meio do ciclo de secagem | 1. A entrada ou saída de ar estão bloqueadas por roupas ou outro obstáculo o que inicia o processo de segurança e protecção do aparelho que o impede de trabalhar. 2. Excedeu o tempo seleccionado previamente. |
| 3 | O secador é ligado e não inicia o funcionamento, a luz do Power/Ligar não acende | 1. Falha no fornecimento de corrente eléctrica. 2. Verifique se o fusível da tomada não derreteu ou queimou. 3. Verifique se o fusível do equipamento não derreteu ou queimou. |

8

E. Especificações

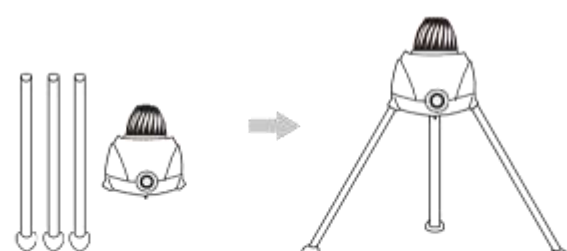
Tamanho da Caixa(1pc): (33.6x28.5x24.5)cm
 Tamanho da Caixa Exterior(4pcs): (58.8x35.2x51.5)cm
 Peso Bruto do equipamento: 2.4kg
 Peso Líquido do equipamento: 2.8kg
 Voltagem: 230V~
 Frequencia: 50Hz
 Potência:700W
 Roupas a Secar ≤10kg
 Período de Secagem de Roupa: 0-180min

F. Partes e Componentes

| Nome | Quantidade | Uni |
|------------------------|------------|-----|
| Motor | 1 | pc |
| Placa à Prova de Água | 1 | pc |
| Tubo Superior de Apoio | 1 | set |
| Tubo Inferior de Apoio | 1 | pc |
| Conector | 1 | pc |
| Pés de Apoio | 3 | pc |
| Cobertura | 1 | pc |
| Manual de Instruções | 1 | pc |

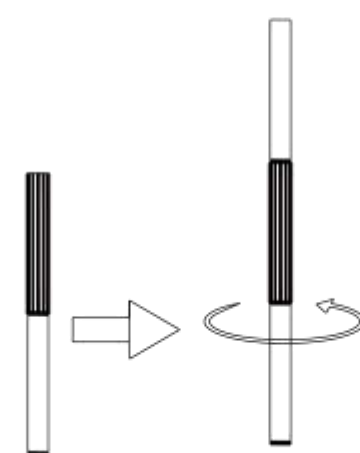
G. Instalação

☆ Insira os três pés de apoio na unidade de aquecimento.



4

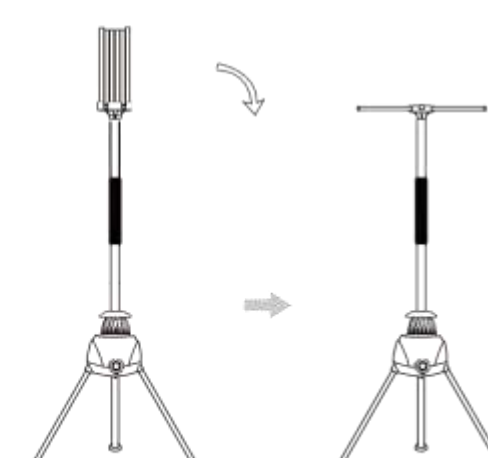
☆ Ajuste o conector ao tubo superior de apoio e aparafuse-o na direcção dos ponteiros do relógio até encontra o ponto certo de fixação entre os dois componentes.



5

☆ Fixe a placa à prova de água ao tubo inferior de apoio, seguidamente fixe o tubo inferior de apoio ao tubo conector e aparafuse-o na direcção dos ponteiros do relógio até encontra o ponto certo de fixação entre os dois componentes.

☆ Insira os cabides para a roupa no topo do tubo superior. Depois abra em direcção ao chão, os cabides da roupa.

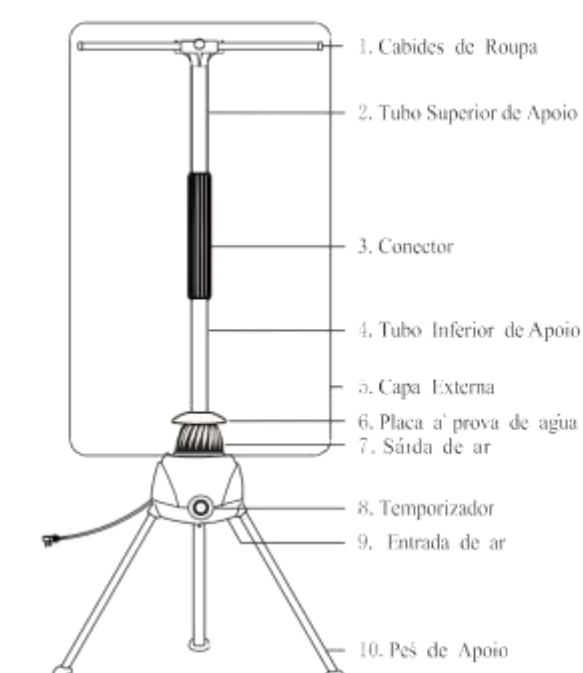


6

☆ Coloque as roupas nos respectivos cabides destinados a este fim. Coloque a cobertura e feche.

D. Estrutura

Ver em anexo



3